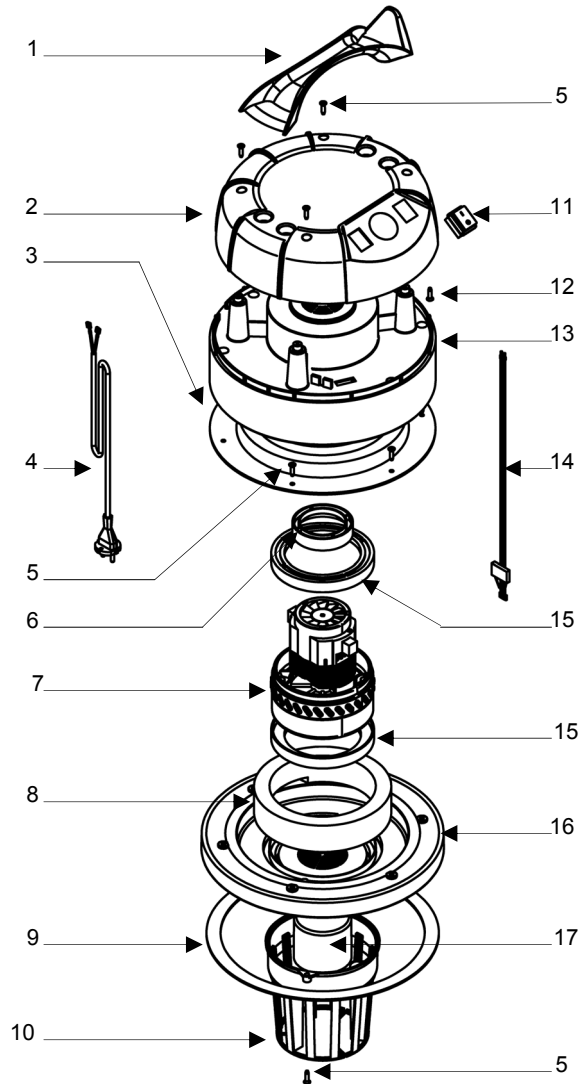
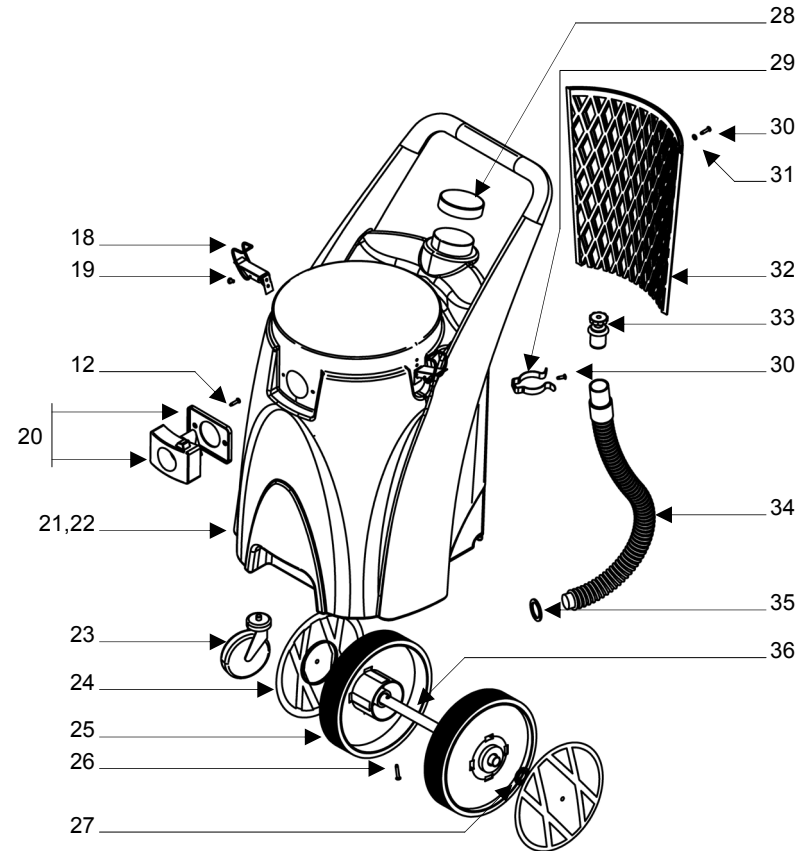


Spare parts list, Liste des pièces détachées, Ersatzteilliste, Lista parti di ricambio

Complete motor head, Tête complète, Motorkopf kpl. Testa completa

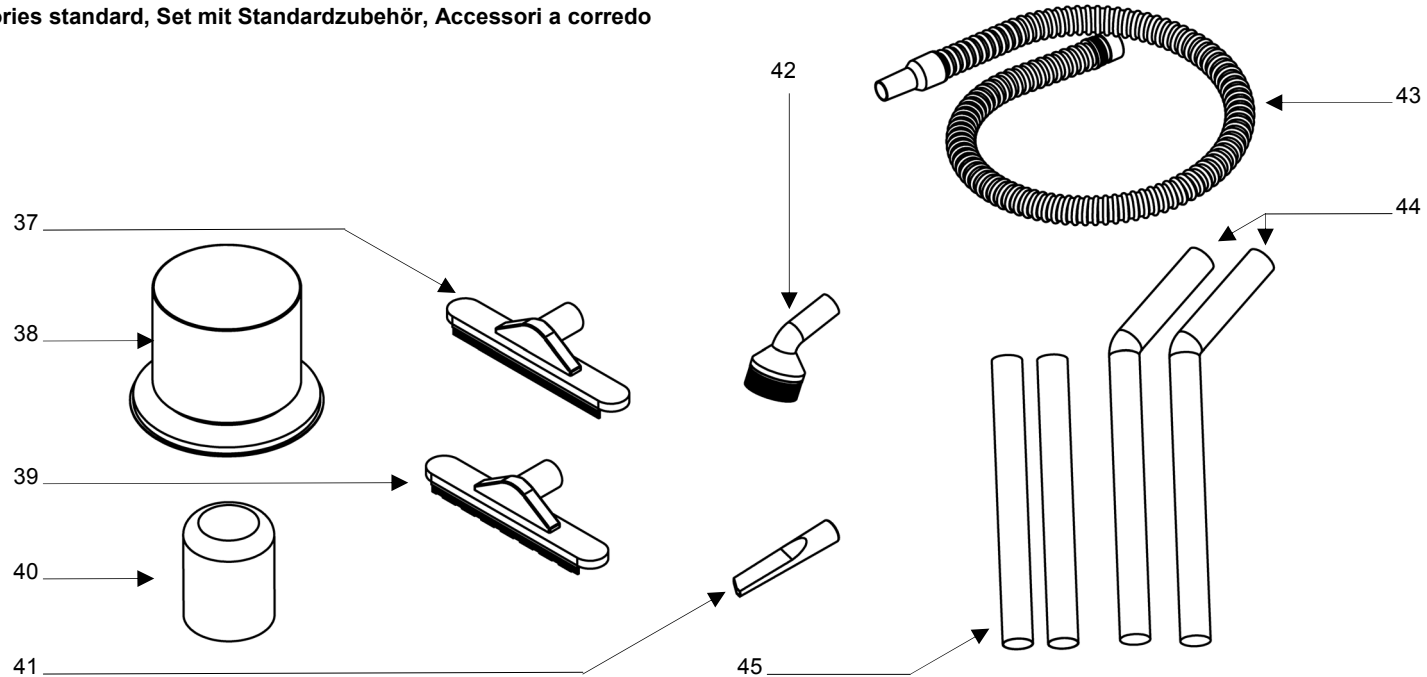


Complete tank, Cuve complète, Behälter kpl. Sebatoio completo



Spare parts list, Liste des pièces détachées, Ersatzteilliste, Lista parti di ricambio

Standard accessory set, Accessories standard, Set mit Standardzubehör, Accessori a corredo



POS.	PART NR.	DESCRIPTION	DESCRIPTION	BEZEICHNUNG	DESCRIZIONE
1	60.073GR/7035	Handle	Poignée	Griff	Maniglia
2	60.074GR/7035	Motor house	Boîtier du moteur	Haube	Coperchio
3	60.022	Black ring	Anneau noir	Schwarzer Ring	Anello nero
4	60.041/7	Mains cord	Câble	Netzkabel	Cavo d'alimentazione
5	60.002	Screw 4,8 x 19 SP black	Vis 4,8 x 19 SP noire	Schraube 4,8 x 19 SP schwarz	Vite 4,8 x 19 SP nera
6	27.099	Gasket motor	Joint de moteur	Motordichtung	Guarnizione motore
7	58.016	Motor	Moteur	Saugmotor	Motore
8	95.006	Isolation ring	Anneau d'isolation	Schallschutzmatte	Anello d'isolamento
9	60.028	Gasket motor base	Joint support de moteur	Dichtung Motorplatte	Guarnizione basamento motore
10	58.023	Float basket	Panier flotteur	Schwimmerkorb	Gabbia per galleggianti
11	10.531	On/off switch	Commutateur Marche/Arrêt	Wippenschalter	Interruttore d'accensione
12	60.002/16	Screw 4,8 x 16 SP black	Vis 4,8 x 16 SP noire	Schraube 4,8 x 16 SP schwarz	Vite 4,8 x 16 SP nera

Spare parts list, Liste des pièces détachées, Ersatzteilliste, Lista parti di ricambio

POS.	PART NR.	DESCRIPTION	DESCRIPTION	BEZEICHNUNG	DESCRIZIONE
13	60.049GR/7035	Gray distance ring	Anneau de distance gris	Grauer Abstand Ring	Anello distanziatore grigio
14	60.052	Motor cable	Câble de moteur	Motorlabel	Cavo motore
15	60.037	Motor gasket	Joint de moteur	Motordichtung	Guarnizione motore
16	60.027GR/7035	Motor plate	Support de moteur	Motorplatte	Basamento motore
17	27.014	Float	Flotteur	Schwimmer	Galleggiante
18	95.013/N	Black steel latch	Crochet de fermeture noir	Schnapperverschluss, metal, schwarz	Ganci neri di chiusura in acciaio
19	10.562	Aluminium rivet 4,8 x 14	Rivet d'aluminium 4,8 x 14	Aluminiumniet 4,8 x 14	Rivetto in alluminio 4,8 x 14
20	60.043	Black suction hose inlet	Manchon d'aspiration	Schwarzer Saugschlaucheingang 2 teile	Bocchetta d'aspirazione
21	60.128GR/7035	Tank for CA80	Cuve pour CA80	Behälter für CA80	Serbatoio per CA80
22	60.129GR/7035	Tank for CA100	Cuve pour CA100	Behälter für CA100	Serbatoio per CA100
23	30.501	Pivot wheel D.95 M10 x 15	Roulette pivotante D.95 M10 x 15	Lenkrolle D.95 M10 x 15	Ruota pivottante D.95 M10 x 15
24	94.0042	Black wheel cover D.250	Couverture noire de roue D.250	Schwarze Radabdeckung D.250	Copriruota nero D.250
25	94.0041/G	Wheel D.250	Roue D.250	Rad D.250	Ruota fissa D.250
26	20.519	Screw M6 x 30 TC T.C. ZNT	Vis M6 x 30 TC T.C. ZNT	Schraube M6 x 30 TC T.C. ZNT	Vite M6 x 30 TC T.C. ZNT
27	60.137	Reteining clip with cap D.20	Clips de roue D.20	Haltering mit kappe D.20	Fermo ruota cromato D.20
28	60.130	Emptying stopper D.80	Taquet de vidage D.80	Ablasstopfen D.80	Tappo completo di svuotamento D.80
29	10.036	Spring for waste tube	Ressort pour le tube de vidage	Springfeder für Entleerungsschlauch	Molla stringitubo
30	10.517	Screw M6 x 16 TC T.C. ZNT	Vis M6 x 16 TC T.C. ZNT	Schraube M6 x 16 TC T.C. ZNT	Vite M6 x 16 TC T.C. ZNT
31	60.136	Clip for net	Clip pour filet	Befestigungsglasche für Netz	Gancio per rete
32	60.133	Net for tools	Filet porte accessories	Netz Tasche für Zubehör	Rete porta accessori
33	10.073	Complete stopper for waste tube	Complet taquet pour tube de vidage	Ablasstopfen	Tappo completo per tubo di scarico
34	94.0034	Waste tube	Tube de vidage	Entleerungsschlauch	Tubo di scarico
35	PL.414	Rubber gasket 1"	Joint en caoutchouc 1"	Gummidichtung 1"	Guarnizione in gomma 1"
36	60.135	Axle wheel D.20	Axe de roue D.20	Radachse D.20	Asse della ruota D.20
37	40.139	Squeegee tool D.40 x 400	Suceur eau D.40 x 400	2 Lippen Wasserdüse D.40 x 400	Ventosa aspiraliquidi D.40 x 400
38	PL.109	Cotton filter	Filtre en tissu	Filtertuch	Filtro in cotone
39	40.138	Floor brush D.40 x 400	Suceur à brosse D.40 x 400	Bodendüse D.40 x 400	Spazzola con setole D.40 x 400
40	95.018	Anti foam filter	Filtre anti mousse	Anti Schaum Filter	Filtro anti schiuma
41	40.134	Crevice D.40	Embout plat D.40	Fugendüse D.40	Lancia piatta D.40
42	36.031	Round brush D.40	Brosse ronde D.40	Bürstendüse D.40	Pennello D.40
43	40.130	Black suction hose 2,5 m.	Tuyau flexible d'aspiration noir 2,5 m.	Schwarzer Saugschlauch 2,5 m.	Tubo flessibile nero 2,5 m.
44	40.136	Chrome "S" estension wand D.40 (2)	Tube "S" rallonge en acier chromée D.40 (2)	Verchromte "S" Verlängerung D.40 (2)	Prolunga a "S" cromata D.40 (2)
45	40.142	PVC extension wand D.40 x 500	Tube rallonge en PVC D.40 x 500	PVC Verlängerung D.40 x 500	Prolunga in PVC D.40 x 500