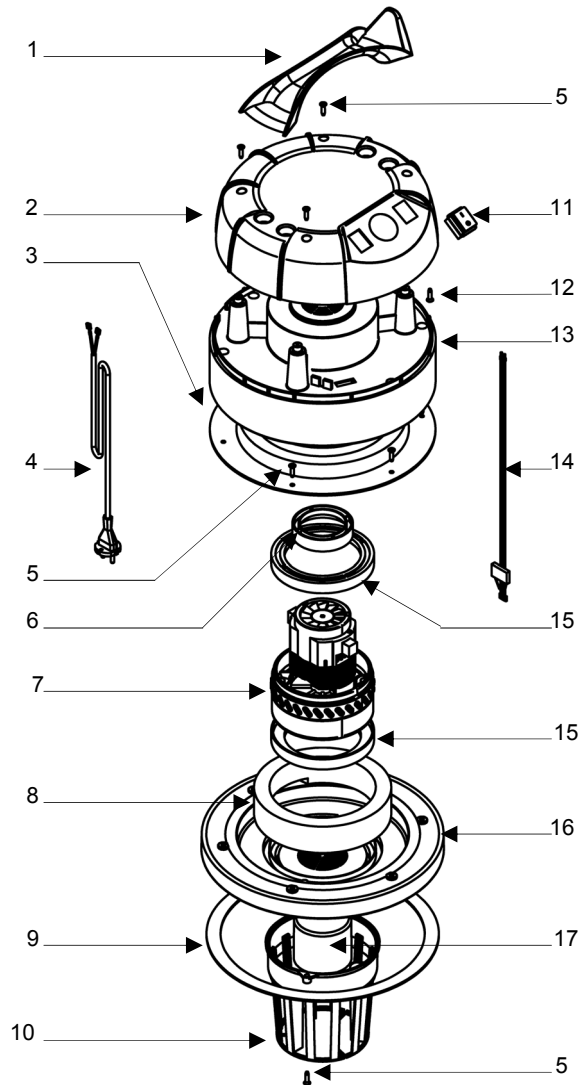
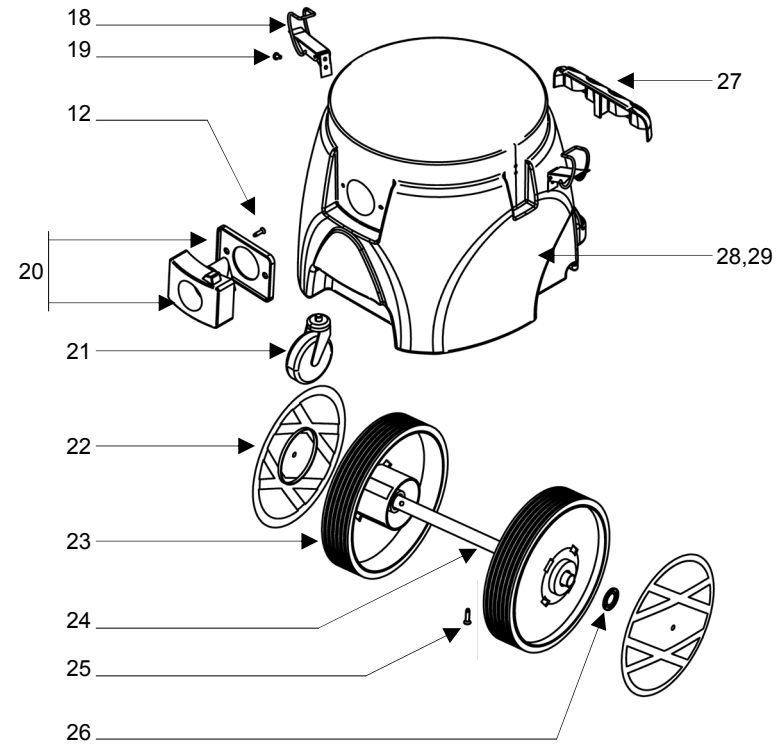


Spare parts list, Liste des pièces détachées, Ersatzteilliste, Lista parti di ricambio

Complete motor head, Tête complète, Motorkopf kpl. Testa completa

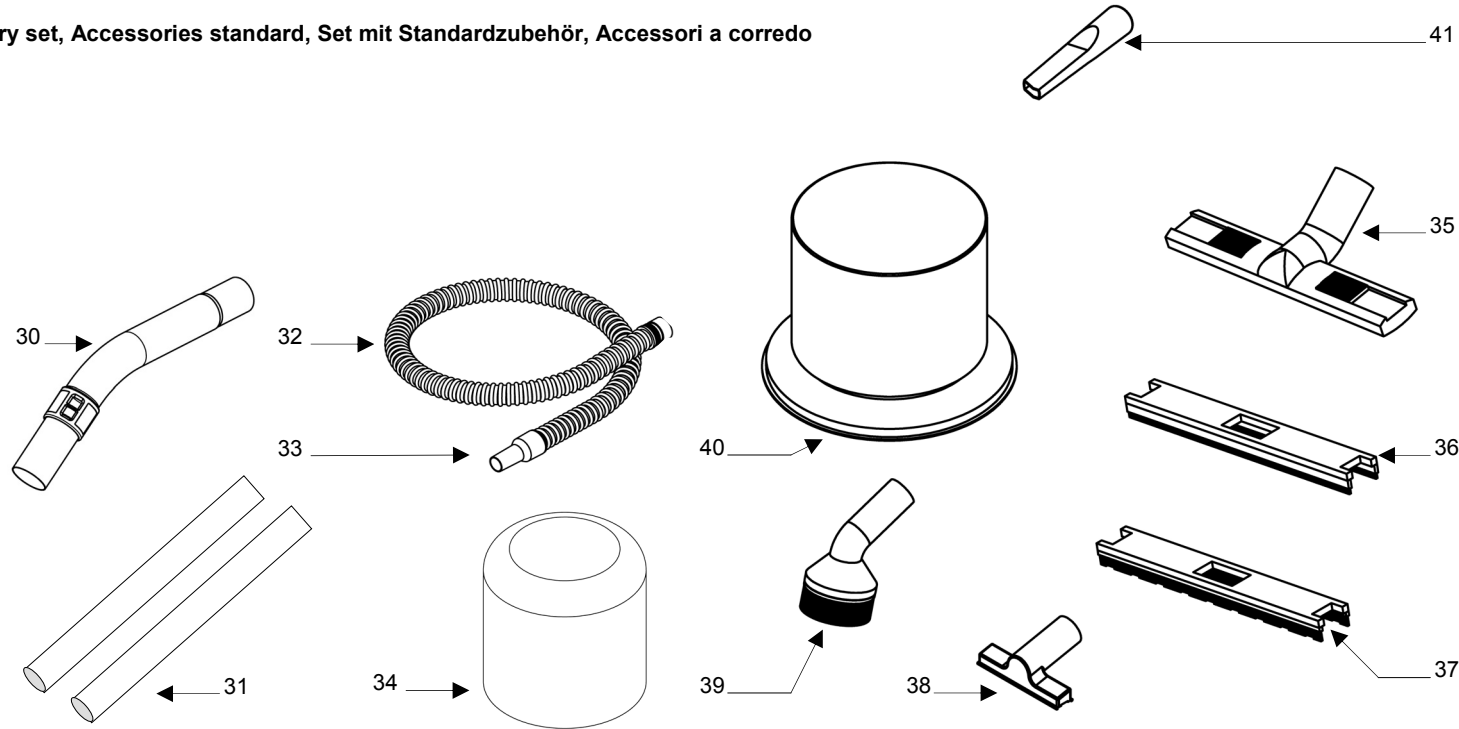


Complete tank, Cuve complète, Behälter kpl. Sebatoio completo



Spare parts list, Liste des pièces détachées, Ersatzteilliste, Lista parti di ricambio

Standard accessory set, Accessories standard, Set mit Standardzubehör, Accessori a corredo



POS.	PART NR.	DESCRIPTION	DESCRIPTION	BEZEICHNUNG	DESCRIZIONE
1	60.073GR/7035	Handle	Poignée	Griff	Maniglia
2	60.074GR/7035	Motor house	Boîtier du moteur	Haube	Coperchio
3	60.022	Black ring	Anneau noir	Schwarzer Ring	Anello nero
4	60.041/7	Mains cord	Câble	Netzkabel	Cavo di alimentazione
5	60.002	Screw 4,8 x 19 SP black	Vis 4,8 x 19 SP noire	Schraube 4,8 x 19 SP schwarz	Vite 4,8 x 19 SP nera
6	95.007	Gasket motor	Joint de moteur	Motordichtung	Guarnizione motore
7	27.003	Motor	Moteur	Saugmotor	Motore
8	95.006	Isolation ring	Anneau d'isolation	Schallschutzmatte	Anello isolante
9	60.028	Gasket motor base	Joint support de moteur	Dichtung Motorplatte	Guarnizione basamento motore
10	58.023	Float basket	Panier flotteur	Schwimmerkorb	Gabbia per galleggiante
11	10.531	On/off switch	Commutateur Marche/Arrêt	Wippenschalter	Interruttore d'accensione

Spare parts list, Liste des pièces détachées, Ersatzteilliste, Lista parti di ricambio

POS.	PART NR.	DESCRIPTION	DESCRIPTION	BEZEICHNUNG	DESCRIZIONE
12	60.002/16	Screw 4,8 x 16 SP black	Vis 4,8 x 16 SP noire	Schraube 4,8 x 16 SP schwarz	Vite 4,8 x 16 SP nera
13	60.049GR/7035	Gray distance ring	Anneau de distance gris	Grauer Abstand Ring	Anello distanziatore grigio
14	60.052	Motor cable	Câble de moteur	Motorkabel	Cavo motore
15	60.037	Motor gasket	Joint de moteur	Motordichtung	Guarnizione motore
16	60.027GR/7035	Motor plate	Support de moteur	Motorplatte	Supporto motore
17	27.014	Float	Flotteur	Schwimmer	Galleggiante
18	95.013/N	Black steel latch	Crochet de fermeture noir	Schnappverschluss, metal, schwarz	Ganci neri di chiusura in acciaio
19	10.562	Aluminium rivet 4,8 x 14	Rivet d'aluminium 4,8 x 14	Aluminiumniet 4,8 x 14	Rivetto in alluminio 4,8 x 14
20	60.043	Black suction hose inlet	Manchon d'aspiration	Schwarzer Saugschlaucheingang 2 teile	Bocchetta d'aspirazione
21	10.552/C	Pivot wheel D.75 M10 x 15	Roulette pivotante D.75 M10 x 15	Lenkrolle D.75 M10 x 15	Ruota pivotante D.75 M10 x 15
22	46.010N	Black wheel cover D.200	Couverture noire de roue D.200	Schwarze Radabdeckung D.200	Copriruota nero D.200
23	46.009/G	Wheel D.200	Roue D.200	Rad D.200	Ruota fissa D.200
24	60.134	Axle wheel D.20	Axe de roue D.20	Radachse D.20	Asse ruota D.20
25	20.519	Screw M6 x 30 TC T.C. ZNT	Vis M6 x 30 TC T.C. ZNT	Schraube M6 x 30 TC T.C. ZNT	Vite M6 x 30 TC T.C. ZNT
26	60.137	Retaining clip with cap D.20	Clips de roue D.20	Haltering mit kappe D.20	Fermo ruota cromato D.20
27	98.044	Frame for tools	Porte accessories	Zubehörhalter	Porta accessori
28	60.126GR/7035	Tank for CA30	Cuve pour CA30	Behälter für CA30	Serbatoio per CA30
29	60.127GR/7035	Tank for CA60	Cuve pour CA60	Behälter für CA60	Serbatoio per CA60
30	36.032A	Chrome handle D.37	Poignée en acier chromée D.37	Verchromter Griff D.37	Impugnatura cromata D.37
31	36.034	Chrome extension wand D.37 x 500	Tube rallonge en acier chromée D.37 x 500	Verchromte Verlängerung D.37 x 500	Prolunga cromata D.37 x 500
32	36.043/2.2	Suction hose 2,2 m	Tuyau flexible d'aspiration 2,2 m	Saugschlauch 2,2 m	Tubo flessibile 2,2 m
33	36.033	Connection hose	Manchon	Schlauchmuffe	Manicotto
34	95.018	Anti foam filter	Filtre anti mousse	Anti Schaum Filter	Filtro anti schiuma
35	36.059	Nozzle body D.37 x 300	Support de suceur D.37 x 300	Düsenkörper D.37 x 300	Corpo spazzola D.37 x 300
36	36.061	Squeegee insert for 36.059	Suceur eau de recharge pour 36.059	Sauglippen Einsatz für 36.059	Inserto ventosa per 36.059
37	36.060	Brush insert for 36.059	Brosse de recharge pour 36.059	Bürsteneinsatz für 36.059	Inserto setole per 36.059
38	36.037	Upholstery D.37	Suceur plat D.37	Polsterdüse D.37	Bocchetta D.37
39	36.038	Round brush D.37	Brosse ronde D.37	Bürstendüse D.37	Pennello D.37
40	PL.109	Cotton filter	Filtre en tissu	Filtertuch	Filtro in cotone
41	36.036	Crevice D.37	Embout plat D.37	Fugendüse D.37	Lancia piatta D.37